

Zvierka na zdvíhanie tabúl model TPZ

Nosnosť 400 - 750 kg

Zvierka na zdvíhanie tabúl TPZ bola vyrobená pre zdvíhanie a prenášanie dreva, drevotriesky a plastových tabúl vo vertikálnej polohe. Zvierka sa na tabuľu upevní pomocou ručnej páky. Čelust' s ochranným obložením uchopí materiál pri zdvíhaní a bezpečne ho drží počas prenášania.

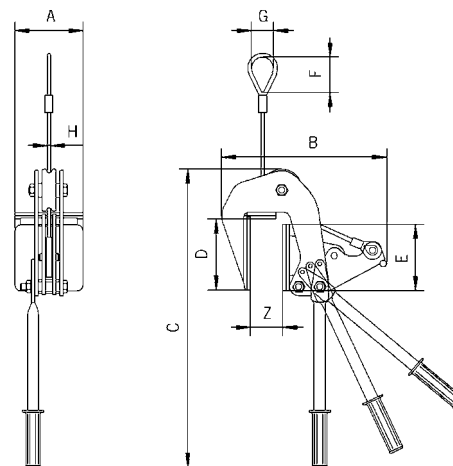


Technické údaje model TPZ

Model	EAN-kód 4025092*	Nosnosť kg	Rozsah čelustí Z mm	Hmotnosť kg
TPZ 0,4/55	*555234	400	5 - 55	6.3
TPZ 0,4/100	*558983	400	55 - 100	9.0
TPZ 0,75/60	*558990	750	5 - 60	12.0
TPZ 0,75/120	*559003	750	60 - 120	14.0

Rozmery model TPZ

Model	TPZ 0,4/55	TPZ 0,4/100	TPZ 0,75/60	TPZ 0,75/120
A, mm	120	120	155	155
B, mm	290	335	349	406
C, mm	525	525	545	560
D, mm	125	125	145	145
E, mm	117	117	135	135
F, mm	60	60	121	121
G, mm	40	40	75	75
H, mm	6	6	8x24	8x24



Model TPZ, do 400 kg vybavený lanom,
od 750 kg vybavený retazou.