



Horizontálna zdvíhacia zvierka model TGF

Nosnosť 350 - 6650 kg

Horizontálne zdvíhacie zariadenie TGF pozostáva z dvoch zvierok s dvojpramenným reťazovým závesom a je vhodné na prenášanie zväzkov plechov.

Tieto zvierky sú ľahko nastaviteľné pre rôzne hrúbky plechov vďaka špeciálnemu ozubeniu.

Sú dostupné v rôznych verziách pre zväzky plechov do hrúbky 400 mm.

Rozsah dodávky pre horizontálnu zvierku

2 zvierky a dvojpramenný reťazový záves pre šírku plechu 1500 mm.

Technické údaje model TGF

Model	EAN-kód 4025092* dvojpramenný zdvíhací záves	EAN-kód 4025092* jedna zvierka	Nosnosť ¹ kg	Rozsah čelústi Z mm	Hmotnosť ² kg
TGF 0,3/150	*553087	*553216	350	0 - 150	21
TGF 0,6/150	*553094	*553223	650	0 - 150	22
TGF 1,3/150	*552745	*552554	1300	0 - 150	23
TGF 2,3/150	*551731	*551809	2300	0 - 150	33
TGF 3,3/150	*551342	*550833	3300	0 - 150	39
TGF 5,0/150	*553100	*553322	5000	0 - 150	59
TGF 6,6/150	*553117	*551885	6650	0 - 150	65
TGF 0,3/250	*552882	*553339	350	0 - 250	21
TGF 0,6/250	*553124	*552387	650	0 - 250	22
TGF 1,3/250	*552608	*553346	1300	0 - 250	23
TGF 2,3/250	*552363	*552622	2300	0 - 250	33
TGF 3,3/250	*553131	*551540	3300	0 - 250	39
TGF 5,0/250	*552189	*553353	5000	0 - 250	59
TGF 6,6/250	*553148	*551656	6650	0 - 250	87

¹Kompletné dvojpramenné zdvíhacie zariadenie, max. uhol roztvorenia 45°

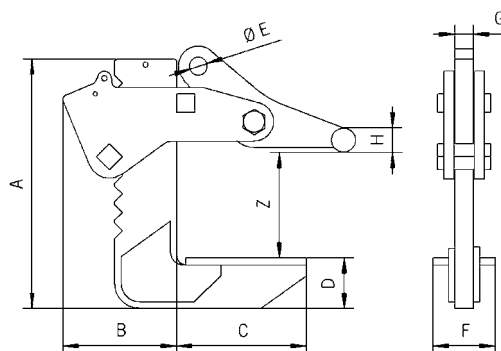
²Kompletné dvojpramenné zdvíhacie zariadenie

INFO

Uhol roztvorenia závesu nesmie prekročiť 45°!

Nosnosť je udaná pre kompletný závesný systém z dvoch zvierok.

Možnosť dodania 1ks zvierky (bez strmeňa).



Rozmery model TGF

Model	TGF 0,3/150	TGF 0,6/150	TGF 1,3/150	TGF 2,3/150	TGF 3,3/150	TGF 5,0/150	TGF 6,6/150	TGF 0,3/250	TGF 0,6/250	TGF 1,3/250	TGF 2,3/250	TGF 3,3/250	TGF 5,0/250	TGF 6,6/250
A, mm	298	298	298	321	321	405	405	448	448	448	417	417	495	495
B, mm	122	122	122	130	130	185	185	122	122	122	130	130	185	185
C, mm	160	160	160	160	160	210	210	140	140	140	160	160	210	210
D, mm	41	41	41	50	50	82	82	41	41	41	60	60	82	82
Ø E, mm	20	20	20	23	23	30	30	20	20	20	23	23	30	30
F, mm	80	80	80	80	80	100	100	80	80	80	80	80	100	100
G, mm	20	20	20	25	25	30	30	20	20	20	25	25	30	30
Ø H, mm	25	25	25	25	25	40	40	25	25	25	25	25	40	40