



Ručný navijak s čelným ozubením model MWS

Nosnosť 150 - 1500 kg

Používa sa tam, kde nie je prístup k elektrickému prúdu, alebo v znečistenom prostredí.

Odporúčaný priemer lana podľa DIN 3060: FE-znk 1770 sZ-spa.

Vlastnosti

- Uzavreté teleso prevodovky pre ochranu vnútorných častí, aj v náročnej prevádzke.
- Prevod s čelnými ozubenými kolesami na valčekových ložiskách, lanový bubon na klzných ložiskách.
- Kompaktná konštrukcia.
- Jednoduchá a rýchla montáž na steny, stĺpy, atď.
- So samopoistnou, bezpečnostnou a nastaviteľnou klúkou pre rýchle zdvíhanie malých bremien. Týmto je umožnené vyvinúť najnižšiu možnú ručnú silu na klúku a rýchle navinutie bremena.
- Automatická záťažová brzda pre bezpečné držanie a extrémne citlivé spustenie bremena.
- Nechcenému uvoľneniu brzdy je zabránené aj pri hojdajúcom sa bremene.
- Sú vhodné pre obsluhu v prostredí od -20° do +40° C°.

Možnosť

- Verzia odolná voči korózii

INFO

Pre lepšie vedenie lana k závesnému bodu odporúčame použitie kladiek, alebo kladnic, viď str. 79.

Navijaky Pfaff nie sú konštruované na zdvíhanie osôb a používať ich týmto spôsobom je zakázané.

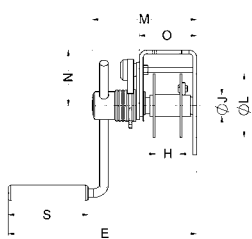
Technické údaje model MWS

Model	EAN-kód 4025092* 4053981**	Nosnosť 1. vrstva kg	Nosnosť vrchná vrstva kg	Sila kľuky 1. vrstva daN	Zdvih pri otočení kľuky 1. vrstva mm	Zdvih pri otočení kľuky vrchná vrstva mm	Hmotnosť bez lana kg	Priemer lana mm	Využitelná dĺžka lana 1. vrstva m	Využitelná dĺžka lana vrchná vrstva m	Maximálny počet vrstiev
MWS 150	*635356	150	68	11	122	210	4	4 ²	0.8	13	8
MWS 300	*635363	300	166	6	32	44	10	5 ²	1.8	21	7
MWS 600	*635370	600	308	10	28	41	11	6 ²	1.2	12	6
MWS 1000	**790718	1000	587	11	20	27	27	9 ²	3.0	25	5
MWS 1500	**790732	1500	844	12	14	19	27.5	10 ²	2.7	21	5

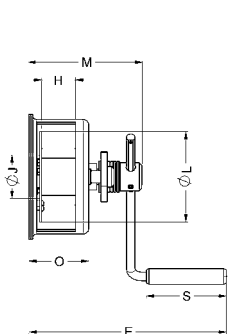
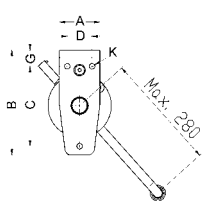
² odporúčané lano: DIN 3060 FE-znk 1770 sZ-spa

Rozmery model MWS

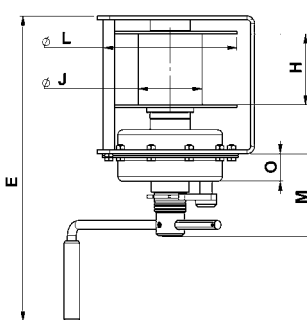
Model	MWS 150	MWS 300	MWS 600	MWS 1000	MWS 1500
A, mm	65	200	200	219	219
B, mm	168	300	300	250	250
C, mm	128	268	268	212	212
D, mm	40	168	168	150	150
E, mm	303	318	318	484	484
F, mm	-	-	-	250	250
G, mm	26	-	-	30	30
H, mm	41	55	55	113	113
I, mm	-	-	-	170	170
Ø J, mm	35	70	60	102	102
K, mm	9	12	12	17	17
Ø L, mm	102	145	145	212	212
M, mm	168	182	182	130	130
N, mm	89	199	199	338	338
O, mm	92	96	96	44	44
P, mm	-	-	-	104	104
Q, mm	-	-	-	190	190
S, mm	129	129	129	129	129



Model MWS, nosnosť 150 kg



Model MWS, nosnosť 300 - 600 kg



Model MWS, nosnosť 1000 - 1500 kg

